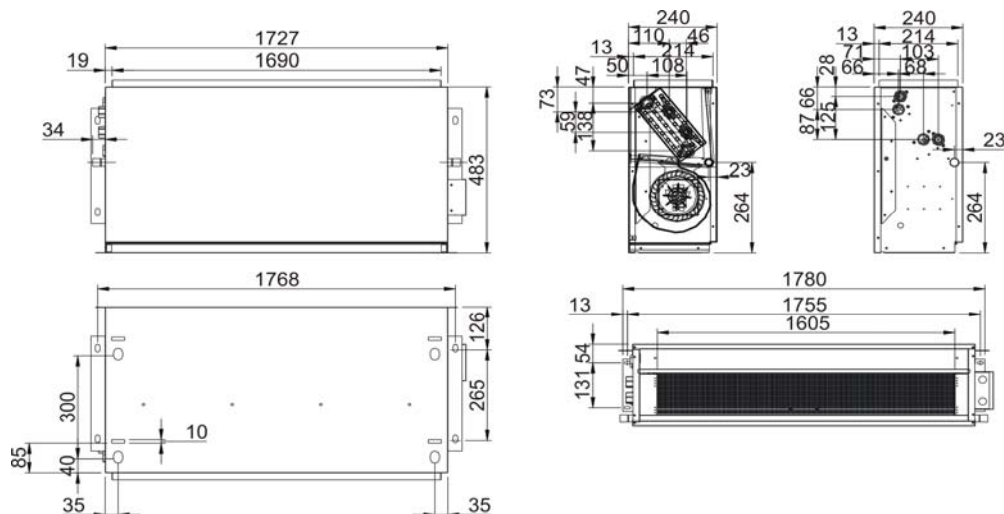


Универсальный фанкойл GCO-P-12-SS

1. Описание

GCO-P-12-SS - безкорпусный универсальный фанкойл для скрытой установки с 4-х трубным теплообменником и фильтром EU-2. Свободный напор 30Па.

2. Чертеж



3. Технические характеристики

GCO-P-12-SS				
Расход воздуха	Высокая скорость, [м³/ч]	(H)	2040	
	Средняя скорость, [м³/ч]	(S)	1530	
	Низкая скорость, [м³/ч]	(L)	1020	
Мощность	Полная холодопроизводительность, [кВт]	(H)	11.2	
		(S)	9.97	
		(L)	8.12	
	Явная холодопроизводительность [кВт]	(H)	8.1	
		(S)	7.01	
		(L)	5.51	
				32.5
				28
	Теплопроизводительность [кВт]	(H)	10.3	
		(S)	8.65	
(L)		6.59		
	Расход воды [л/мин]		14.8	
	Падение давления воды [кПа]		28.2	
Уровень звукового давления	Высокая скорость, [дБ (А)]	(H)	50	
	Средняя скорость, [дБ (А)]	(S)	44.5	
	Низкая скорость, [дБ (А)]	(L)	41	
Вентилятор	Тип	Двухстороннего всасывания с загнутыми вперед лопатками		
	Количество	4		
Электродвигатель	Тип	3-х скоростной		
	Количество	2		
	Электропитание	1ф ~ 220 В — 50 Гц		
	Потребляемая мощность [Вт]	170		
Теплообменник	Тип	Медная труба / Алюминиевое оребрение		
	Рядность	3		
	Живое сечение [м²]	0.32		
Присоединительные размеры	Нагрев	вн. резьба 3/4"		
	Охлаждение	вн. резьба 3/4"		
Наружные размеры	Высота, [мм]	483		
	Ширина, [мм]	240		
	Длина, [мм]	1785		
Вес	Без пленума	45.7		

Указанные параметры определены при следующих технических условиях:

Холодопроизводительность: температура воздуха в помещении 27 °С (по сухому термометру) / 19,5 °С (по мокрому термометру);
Температура воды 7 °С / 12 °С (вход/выход).

Теплопроизводительность: температура воздуха в помещении 21 °С; температура воды 60 °С / 50 °С (вход/выход).

Параметры тепло/холодопроизводительности определены при равных значениях расхода воды.

Звуковая мощность определена испытаниями в шумовой лаборатории при фоновом уровне шума 17 дБ(А).

4. Рабочие характеристики

Охлаждение

Модель	Twi [°C]	Qw [л/м]	dpw [кПа]	Tai DB24°C WB17°C		Tai DB25°C WB18°C		Tai DB26°C WB19°C		Tai DB27°C WB19.5°C		Tai DB28°C WB21°C	
				Pfs	Pf	Pfs	Pf	Pfs	Pf	Pfs	Pf	Pfs	Pf
GCO-P-12-SS	5	25	23	7700	9760	7950	10660	8190	11590	8590	12100	8620	13520
		30	32	7910	10230	8180	11180	8430	12180	8860	12720	8910	14260
		35	42	8080	10600	8360	11600	8630	12640	9060	13210	9140	14830
		40	54	8210	10880	8510	11920	8790	13000	9220	13580	9310	15280
	6	25	23	7370	9050	7630	9930	7870	10840	8280	11360	8320	12750
		30	32	7570	9480	7850	10430	8110	11390	8520	11940	8590	13440
		35	42	7720	9820	8020	10800	8290	11830	8710	12390	8800	13990
		40	54	7850	10080	8150	11110	8430	12170	8860	12750	8970	14410
	7	25	23	7050	8340	7310	9210	7570	10100	7970	10600	8020	11970
		30	32	7220	8740	7510	9650	7780	10610	8190	11150	8280	12620
		35	42	7370	9040	7660	10010	7950	11010	8370	11580	8470	13140
		40	54	7480	9290	7780	10280	8080	11330	8520	11900	8630	13550
	8	25	23	6710	7630	6990	8470	7250	9350	7650	9870	7730	11200
		30	32	6880	7990	7170	8890	7450	9830	7870	10360	7960	11810
		35	42	7010	8260	7310	9210	7610	10190	8030	10750	8150	12180
		40	54	7110	8490	7430	9460	7720	10490	8160	11070	8290	12660
	9	25	23	6380	6930	6670	7750	6940	8620	7350	9110	7430	10420
		30	32	6530	7250	6830	8120	7120	9040	7540	9580	7640	10990
		35	42	6650	7490	6960	8420	7260	9380	7690	9930	7810	11430
		40	54	6740	7690	7070	8640	7370	9640	7800	10220	7950	11780
10	25	23	6050	6220	6340	7030	6620	7880	7030	8370	7130	9650	
	30	32	6180	6510	6490	7370	6790	8270	7210	8790	7330	10170	
	35	42	6290	6730	6610	7620	6920	8510	7350	9110	7480	10580	
	40	54	6370	6890	6700	7830	7020	8810	7450	9380	7610	10890	

Нагрев

Модель	Qw [л/м]	dpw [кПа]	Tai DB18°C								Tai DB20°C							
			Twi								Twi							
			40	45	50	55	60	70	80	40	45	50	55	60	70	80		
GCO-P-12-SS	8	14	4554	5929	7267	8624	9962	12668	15532	4140	5490	6813	8158	9488	12181	14884		
	12	30	4818	6445	7898	9357	10812	13736	16842	4380	5967	7404	8851	10297	13208	16140		
	16	51	5084	6637	8276	9805	11329	14392	17534	4622	6145	7759	9275	10789	13838	16803		
	20	76	5269	6869	8428	10117	11686	14852	18214	4790	6360	7901	9570	11130	14281	17454		

Модель	Qw [л/м]	dpw [кПа]	Tai DB21°C								Tai DB22°C							
			Twi								Twi							
			40	45	50	55	60	70	80	40	45	50	55	60	70	80		
GCO-P-12-SS	8	14	3933	5271	6586	7925	9251	11938	14636	3726	5051	6358	7691	9013	11694	14387		
	12	30	4161	5729	7158	8599	10040	12944	15871	3942	5490	6911	8346	9782	12679	15602		
	16	51	4391	5900	7501	9010	10520	13562	16523	4159	5654	7242	8745	10250	13285	16252		
	20	76	4551	6106	7638	9297	10852	13996	17164	4311	5851	7374	9023	10573	13710	16873		

Обозначения:

Twi — температура воды на входе [°C];

Qw — расход воды [л/мин];

dpw — падение давления [кПа];

Tai — температура воздуха на входе [°C];

Pf — полная холодопроизводительность [кВт];

Pfs — явная холодопроизводительность [кВт];

DB — температура по сухому термометру [°C];

WB — температура по влажному термометру [°C].

5. Аксессуары

Клапаны



GVM-2220 - 2-х ходовой клапан (3/4")

GVM-2320 - 3-х ходовой клапан (3/4")

Управление



GR107D4 — термостат с регулятором скорости вентилятора и 3-х ходового клапана (4-х трубная версия).



GR2003FCV2 — электронный термостат с регулятором скорости вентилятора и 3-х ходового клапана (4-х трубная версия).

Ваш дилер:

ООО "Климато"

+7 (495) 646-09-91

Сайт: klimato.ru

E-mail: info@klimato.ru