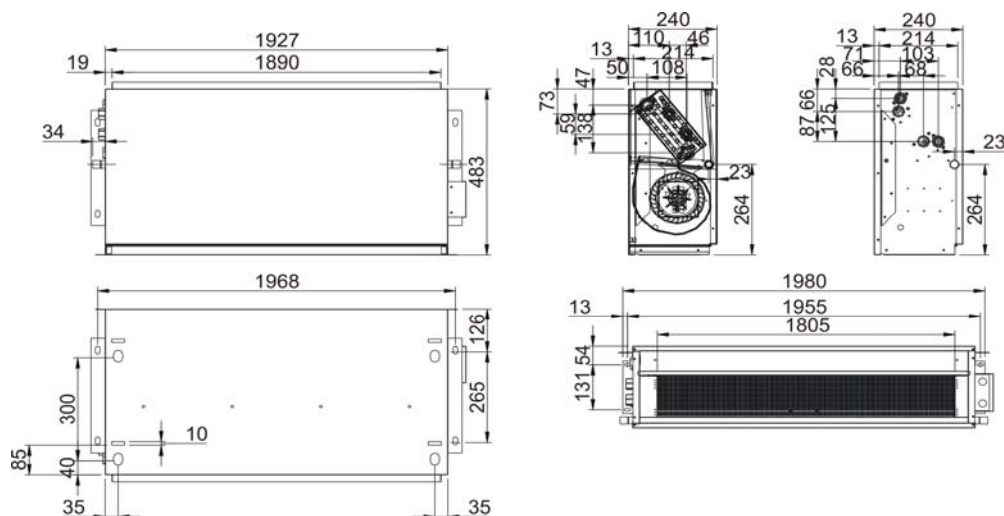


Универсальный фанкойл GCO-P-14-SS

1. Описание

GCO-P-14-SS - безкорпусный универсальный фанкойл для скрытой установки с 4-х трубным теплообменником и фильтром EU-2. Свободный напор 30Па.

2. Чертеж



3. Технические характеристики

GCO-P-14-SS				
Расход воздуха	Высокая скорость, [м³/ч]	(H)	2380	
	Средняя скорость, [м³/ч]	(S)	1785	
	Низкая скорость, [м³/ч]	(L)	1190	
Мощность	Полная холодопроизводительность, [кВт]	(H)	13.1	
		(S)	11.66	
		(L)	9.5	
	Явная холодопроизводительность [кВт]	(H)	9.18	
		(S)	7.94	
		(L)	6.24	
	Расход воды [л/мин]			38
	Падение давления воды [кПа]			31
	Теплопроизводительность [кВт]	(H)	11.5	
		(S)	9.66	
(L)		7.36		
Расход воды [л/мин]			16.5	
Падение давления воды [кПа]			32.7	
Уровень звукового давления	Высокая скорость, [дБ (А)]	(H)	51	
	Средняя скорость, [дБ (А)]	(S)	46	
	Низкая скорость, [дБ (А)]	(L)	42	
Вентилятор	Тип	Двухстороннего всасывания с загнутыми вперед лопатками		
	Количество	4		
Электродвигатель	Тип	3-х скоростной		
	Количество	2		
	Электропитание	1ф ~ 220 В — 50 Гц		
	Потребляемая мощность [Вт]	197		
Теплообменник	Тип	Медная труба / Алюминиевое оребрение		
	Рядность	3		
	Живое сечение [м²]	0.36		
Присоединительные размеры	Нагрев	вн. резьба 3/4"		
	Охлаждение	вн. резьба 3/4"		
Наружные размеры	Высота, [мм]	483		
	Ширина, [мм]	240		
	Длина, [мм]	1985		
Вес	Без пленума	49.3		

Указанные параметры определены при следующих технических условиях:

Холодопроизводительность: температура воздуха в помещении 27 °С (по сухому термометру) / 19,5 °С (по мокрому термометру);
Температура воды 7 °С / 12 °С (вход/выход).

Теплопроизводительность: температура воздуха в помещении 21 °С; температура воды 60 °С / 50 °С (вход/выход).

Параметры тепло/холодопроизводительности определены при равных значениях расхода воды.

Звуковая мощность определена испытаниями в шумовой лаборатории при фоновом уровне шума 17 дБ(А).

4. Рабочие характеристики

Охлаждение

Модель	Twi [°C]	Qw [л/м]	dpw [кПа]	Tai DB24°C		Tai DB25°C		Tai DB26°C		Tai DB27°C		Tai DB28°C	
				WB17°C		WB18°C		WB19°C		WB19.5°C		WB21°C	
				Pfs	Pf	Pfs	Pf	Pfs	Pf	Pfs	Pf	Pfs	Pf
GCO-P-14-SS	5	30	20	8687	11400	9006	12500	9325	13700	9803	14300	9883	16100
		35	27	8846	11800	9165	13000	9564	14200	10042	14800	10201	16800
		40	34	9006	12100	9404	13300	9723	14600	10201	15300	10361	17300
		45	42	9165	12400	9484	13600	9883	14900	10361	15600	10600	17700
	6	30	20	8289	10600	8607	11700	8926	12800	9404	13400	9564	15200
		35	27	8448	10900	8767	12100	9165	13300	9564	13900	9803	15800
		40	34	8607	11200	8926	12400	9325	13700	9803	14300	9962	16300
		45	42	8687	11500	9086	12700	9404	14000	9883	14600	10122	16700
	7	30	20	7890	9700	8209	10800	8528	11900	9006	12500	9165	14200
		35	27	8049	10100	8368	11200	8767	12300	9165	13000	9404	14800
		40	34	8129	10300	8528	11500	8926	12700	9325	13300	9564	15300
		45	42	8289	10600	8607	11700	9006	13000	9484	13700	9723	15700
	8	30	20	7492	8900	7810	9900	8129	11000	8607	11600	8767	13300
		35	27	7571	9200	7970	10300	8368	11400	8767	12000	9006	13800
		40	34	7731	9400	8129	10600	8448	11700	8926	12400	9165	14300
		45	42	7810	9600	8209	10800	8607	12000	9086	12700	9325	14600
	9	30	20	7093	8100	7412	9100	7731	10100	8209	10700	8448	12400
		35	27	7173	8300	7571	9400	7970	10500	8368	11100	8607	12900
		40	34	7332	8500	7651	9600	8049	10800	8528	11400	8767	13300
		45	42	7412	8700	7810	9900	8129	11000	8607	11700	8926	13600
10	30	20	6615	7200	7013	8200	7412	9200	7810	9800	8049	11400	
	35	27	6774	7500	7173	8500	7492	9600	7970	10200	8209	11900	
	40	34	6854	7700	7252	8700	7651	9800	8129	10500	8368	12200	
	45	42	6934	7800	7332	8900	7731	10100	8209	10700	8528	12600	

Нагрев

Модель	Qw [л/м]	dpw [кПа]	Tai DB18°C							Tai DB20°C						
			Twi							Twi						
			40	45	50	55	60	70	80	40	45	50	55	60	70	80
GCO-P-14-SS	8	21	5271	6871	8419	9909	11543	14555	17735	4792	6362	7893	9373	10993	13995	16995
	12	39	5525	7390	9067	10736	12412	15779	19337	5023	6842	8500	10156	11821	15172	18530
	16	57	5831	7623	9500	11263	12909	16537	20146	5301	7058	8906	10654	12294	15901	19305
	20	83	6044	7882	9678	11601	13404	15815	20929	5494	7298	9073	10974	12766	15207	20056

Модель	Qw [л/м]	dpw [кПа]	Tai DB21°C							Tai DB22°C						
			Twi							Twi						
			40	45	50	55	60	70	80	40	45	50	55	60	70	80
GCO-P-14-SS	8	21	4553	6108	7630	9106	10719	13716	16712	4313	5853	7366	8838	10444	13436	16428
	12	39	4772	6569	8217	9866	11526	14869	18222	4520	6295	7933	9575	11230	14565	17913
	16	57	5036	6776	8610	10350	11987	15583	18984	4770	6493	8313	10045	11679	15264	18662
	20	83	5220	7007	8771	10661	12447	14903	19722	4945	6715	8468	10347	12127	14598	19387

Обозначения:

Twi — температура воды на входе [°C];

Qw — расход воды [л/мин];

dpw — падение давления [кПа];

Tai — температура воздуха на входе [°C];

Pf — полная холодопроизводительность [кВт];

Pfs — явная холодопроизводительность [кВт];

DB — температура по сухому термометру [°C];

WB — температура по влажному термометру [°C].

5. Аксессуары

Клапаны



GVM-2220 - 2-х ходовой клапан (3/4")

GVM-2320 - 3-х ходовой клапан (3/4")

Управление



GR107D4 — термостат с регулятором скорости вентилятора и 3-х ходового клапана (4-х трубная версия).



GR2003FCV2 — электронный термостат с регулятором скорости вентилятора и 3-х ходового клапана (4-х трубная версия).