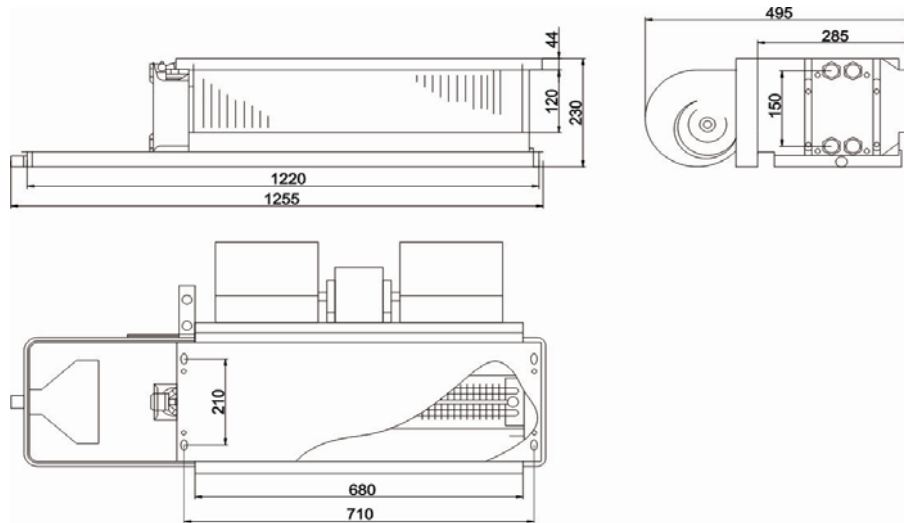


Канальный фанкойл GDU-P-04-HS

1. Описание

GDU-P-04-HS - безкорпусной фанкойл горизонтального типа для скрытой установки с 4-х трубным теплообменником. Свободный напор - 70Па.

2. Чертеж



3. Технические характеристики

GDU-P-04-HS				
Расход воздуха, [м³/ч]	Высокая скорость	(H)	700	
	Средняя скорость	(S)	510	
	Низкая скорость	(L)	340	
Мощность	Полная холодопроизводительность, [кВт]	(H)	4.10	
		(S)	3.65	
		(L)	3.08	
	Явная холодопроизводительность [кВт]	(H)	2.95	
		(S)	2.55	
		(L)	2.09	
	Расход воды [л/мин]			12.0
	Падение давления воды [кПа]			23.0
Теплопроизводительность [кВт]			3.50	
Расход воды [л/мин]			5.0	
Падение давления воды [кПа]			8.2	
Уровень звукового давления [дБ (А)]	Высокая скорость	(H)	49	
	Средняя скорость	(S)	47	
	Низкая скорость	(L)	46	
Вентилятор	Тип	Двухстороннего всасывания с загнутыми вперед лопатками		
	Количество	2		
Электродвигатель	Тип	3-х скоростной		
	Количество	1		
	Электропитание	1ф ~ 220 В — 50 Гц / 60 Гц		
	Потребляемая мощность [Вт]	93		
Теплообменник	Тип	Медная труба / Алюминиевое оребрение		
	Рядность	4 (3 ряда — охлаждение, 1 ряд — нагрев)		
	Живое сечение [м²]	0.14		
	Рабочее давление	Опрессовка: 1.6 МПа		
Присоединительные размеры	Вход	вн. 3/4" (охлаждение) вн. 1/2" (нагрев)		
	Выход	вн. 3/4" (охлаждение) вн. 1/2" (нагрев)		
	Дренаж	нар. 3/4"		
Наружные размеры, [мм]	Высота	230		
	Ширина	495		
	Длина	1255		
Вес	Без пленума	22.0		

Указанные параметры определены при следующих технических условиях:

Холодопроизводительность: температура воздуха в помещении 27 °С (по сухому термометру) / 19,5 °С (по мокрому термометру);
Температура воды 7 °С / 12 °С (вход/выход).

Теплопроизводительность: температура воздуха в помещении 21 °С; температура воды 60 °С / 50 °С (вход/выход).

Параметры тепло/холодопроизводительности определены при равных значениях расхода воды.

Звуковая мощность определена испытаниями в шумовой лаборатории при фоновом уровне шума 17 дБ(А).

4. Рабочие характеристики

Охлаждение

Модель	Twi [°C]	Qw [л/м]	d _{pw} [кПа]	Tai DB24°C WB17°C		Tai DB25°C WB18°C		Tai DB26°C WB19°C		Tai DB27°C WB19.5°C		Tai DB28°C WB21°C	
				Pfs	Pf	Pfs	Pf	Pfs	Pf	Pfs	Pf	Pfs	Pf
GDU-P-04-HS	5	8	11.50	2690	3450	2780	3770	2860	4110	3000	4290	3020	4800
		12	23.00	2860	3820	2960	4190	3060	4580	3210	4780	3250	5390
		16	37.62	2960	4030	3020	4430	3180	4850	3330	5070	3390	5730
		20	55.09	3020	4170	3140	4590	3260	5020	3410	5250	3480	5950
	6	8	11.50	2570	3200	2670	3510	2750	3840	2890	4020	2910	4530
		12	23.00	2730	3540	2840	3900	2940	4280	3090	4490	3130	5090
		16	37.62	2820	3730	2930	4130	3050	4540	3200	4760	3260	5410
		20	55.09	2880	3860	3000	4270	3120	4700	3270	4930	3340	5620
	7	8	11.50	2460	2940	2550	3250	2640	3580	2780	3760	2810	4250
		12	23.00	2600	3250	2710	3610	2810	3990	2970	4200	3010	4780
		16	37.62	2680	3430	2800	3820	2910	4220	3070	4440	3130	5080
		20	55.09	2740	3550	2860	3950	2980	4380	3130	4610	3210	5280
	8	8	11.50	2340	2690	2450	3000	2530	3310	2670	3490	2700	3980
		12	23.00	2470	2970	2580	3320	2690	3690	2840	3890	2890	4470
		16	37.62	2540	3130	2670	3510	2780	3910	2930	4120	3000	4750
		20	55.09	2590	3240	2720	3630	2840	4050	3000	4270	3070	4940
	9	8	11.50	2230	2440	2330	2730	2420	3040	2560	3230	2600	3700
		12	23.00	2340	2690	2460	3030	2570	3390	2720	3590	2770	4150
		16	37.62	2410	2840	2530	3200	2650	3590	2800	3810	2870	4420
		20	55.09	2450	2930	2580	3320	2700	3720	2860	3940	2940	4590
10	8	11.50	2110	2190	2210	2480	2310	2780	2450	2960	2490	3420	
	12	23.00	2220	2410	2330	2740	2440	3090	2590	3290	2650	3840	
	16	37.62	2270	2540	2400	2890	2520	3270	2670	3490	2740	4090	
	20	55.09	2310	2620	2440	2990	2570	3390	2730	3610	2800	4240	

Нагрев

Модель	Qw [л/м]	d _{pw} [кПа]	Tai DB18°C								Tai DB20°C					
			Twi								Twi					
			40	45	50	55	60	70	80	40	45	50	55	60	70	80
GDU-P-04-HS	2	4.40	1461	1793	2125	2457	2789	3453	4117	1328	1660	1992	2324	2656	3321	3985
	4	16.20	1806	2216	2626	3037	3447	4268	5088	1642	2052	2462	2873	3283	4104	4925
	6	33.80	1957	2402	2847	3291	3736	4626	5515	1779	2224	2669	3113	3558	4448	5337
	8	57.00	2043	2507	2971	3436	3900	4828	5757	1857	2321	2786	3250	3714	4643	5571

Модель	Qw [л/м]	d _{pw} [кПа]	Tai DB18°C								Tai DB20°C					
			Twi								Twi					
			40	45	50	55	60	70	80	40	45	50	55	60	70	80
GDU-P-04-HS	2	4.40	1262	1594	1921	2258	2590	3254	3918	1195	1527	1860	2192	2524	3188	3852
	4	16.20	1559	1970	2380	2791	3201	4022	4842	1477	1888	2298	2708	3119	3940	4760
	6	33.80	1690	2135	2580	3025	3469	4359	5248	1601	2046	2491	2936	3380	4270	5159
	8	57.00	1764	2229	2693	3157	3621	4550	5478	1671	2136	2600	3064	3528	4457	5386

Обозначения:

Twi — температура воды на входе [°C];

Qw — расход воды [л/мин];

d_{pw} — падение давления [кПа];

Tai — температура воздуха на входе [°C];

Pf — полная холодопроизводительность [кВт];


Pfs — явная холодопроизводительность [кВт];

DB — температура по сухому термометру [°C];




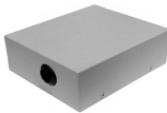
WB — температура по влажному термометру [°C].

5. Аксессуары

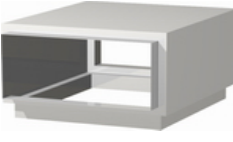
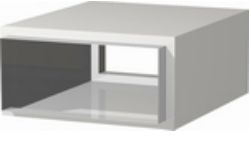
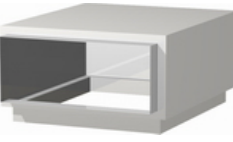
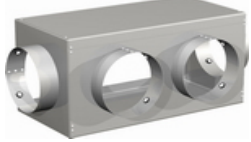
Клапаны

	<p>GVM-2215 - 2-х ходовой клапан (1/2") GVM-2220 - 2-х ходовой клапан (3/4") GVM-2315 - 3-х ходовой клапан (1/2") GVM-2320 - 3-х ходовой клапан (3/4")</p>
---	---

Управление

	<p>GR107D4 — термостат с регулятором скорости вентилятора и 3-х ходового клапана (4-х трубная версия).</p>
	<p>GR2003FCV2 — электронный термостат с регулятором скорости вентилятора и 3-х ходового клапана (4-х трубная версия).</p>
	<p>GR2003FCV2 — электронный термостат с регулятором скорости вентилятора и 3-х ходового клапана (4-х трубная версия).</p>
	<p>GRQ. Блок расширения применяется как переходная группа между термостатом и фанкойлами. С помощью блока расширения GRQ один термостат может управлять группой фанкойлов до 36 единиц.</p>

Дополнительное оборудование

	<p>PLM - Смесительный пленум. (Забор воздуха снизу и по оси.)</p>		<p>PLH - Фронтальный пленум. (Забор воздуха по оси.)</p>
	<p>PLB - Прямоугольный пленум. (Забор воздуха снизу.)</p>		<p>PLD - Воздухораспределительный пленум. (Распределение воздуха.) При заказе оборудования размеры и количество распределительных выходов определяются Заказчиком.</p>

Ваш дилер:

ООО "Климато"
 +7 (495) 646-09-91
 Сайт: klimato.ru
 E-mail: info@klimato.ru