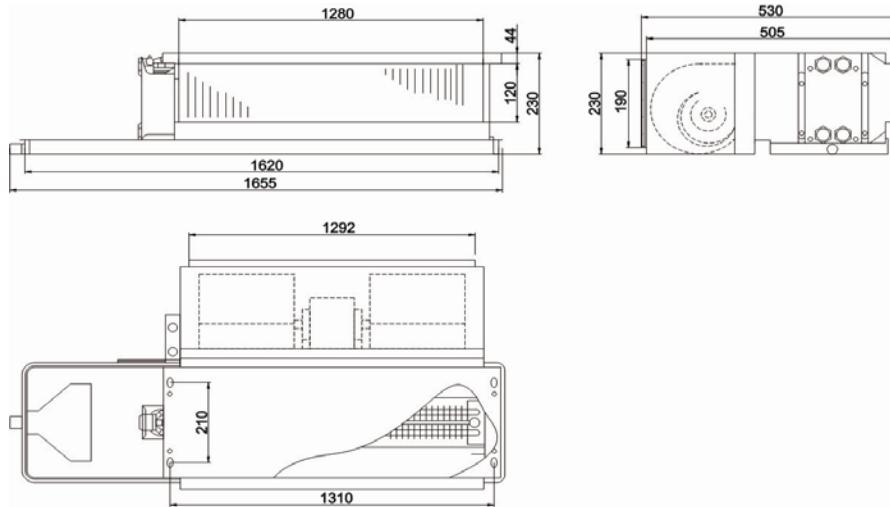


Канальный фанкойл GDU-P-08-SS

1. Описание

GDU-P-08-SS - безкорпусной фанкойл горизонтального типа для скрытой установки с 2-х трубным теплообменником, пленумом и фильтром EU-2. Свободный напор - 30Па.

2. Чертеж



3. Технические характеристики

GDU-P-08-SS				
Расход воздуха, [м³/ч]	Высокая скорость	(H)	1380	
	Средняя скорость	(S)	1020	
	Низкая скорость	(L)	680	
Мощность	Полная холодопроизводительность, [кВт]	(H)	7.39	
		(S)	6.58	
		(L)	5.56	
	Явная холодопроизводительность [кВт]	(H)	5.33	
		(S)	4.61	
		(L)	3.78	
	Расход воды [л/мин]			21.0
	Падение давления воды [кПа]			13.8
Теплопроизводительность [кВт]			6.30	
Расход воды [л/мин]			9.0	
Падение давления воды [кПа]			19.5	
Уровень звукового давления [дБ (А)]	Высокая скорость	(H)	49	
	Средняя скорость	(S)	47	
	Низкая скорость	(L)	45	
Вентилятор	Тип	Двухстороннего всасывания с загнутыми вперед лопатками		
	Количество	4		
Электродвигатель	Тип	3-х скоростной		
	Количество	2		
	Электропитание	1ф ~ 220 В — 50 Гц / 60 Гц		
	Потребляемая мощность [Вт]	155		
Теплообменник	Тип	Медная труба / Алюминиевое оребрение		
	Рядность	4 (3 ряда — охлаждение, 1 ряд — нагрев)		
	Живое сечение [м²]	0.23		
	Рабочее давление	Опрессовка: 1.6 МПа		
Присоединительные размеры	Вход	вн. 3/4" (охлаждение) вн. 1/2" (нагрев)		
	Выход	вн. 3/4" (охлаждение) вн. 1/2" (нагрев)		
	Дренаж	нар. 3/4"		
Наружные размеры, [мм]	Высота	230		
	Ширина	530		
	Длина	1655		
Вес	Без пленума	31.5		

Указанные параметры определены при следующих технических условиях:

Холодопроизводительность: температура воздуха в помещении 27 °С (по сухому термометру) / 19,5 °С (по мокрому термометру);
Температура воды 7 °С / 12 °С (вход/выход).

Теплопроизводительность: температура воздуха в помещении 21 °С; температура воды 60 °С / 50 °С (вход/выход).

Параметры тепло/холодопроизводительности определены при равных значениях расхода воды.

Звуковая мощность определена испытаниями в шумовой лаборатории при фоновом уровне шума 17 дБ(А).

4. Рабочие характеристики

Охлаждение

Модель	Twi [°C]	Qw [л/м]	d _{pw} [кПа]	Tai DB24°C WB17°C		Tai DB25°C WB18°C		Tai DB26°C WB19°C		Tai DB27°C WB19.5°C		Tai DB28°C WB21°C	
				Pfs	Pf	Pfs	Pf	Pfs	Pf	Pfs	Pf	Pfs	Pf
GDU-P-08-SS	5	15	7.66	4970	6120	5130	6670	5270	7240	5530	7550	5530	8410
		20	12.67	5220	6660	5390	7280	5560	7910	5830	8270	5850	9260
		25	18.72	5390	7030	5580	7700	5750	8390	6040	8770	6090	9840
		30	25.75	5510	7300	5710	8000	5900	8730	6190	9120	6260	10270
	6	15	7.66	4770	5670	4930	6210	5080	6770	5340	7090	5540	7940
		20	12.67	4990	6170	5170	6780	5340	7410	5620	7760	5650	8720
		25	18.72	5150	6520	5350	7170	5530	7850	5810	8220	5860	9280
		30	25.75	5270	6760	5470	7460	5660	8170	5950	8560	6030	9680
	7	15	7.66	4560	5230	4720	5760	4880	6310	5140	6630	5160	7460
		20	12.67	4770	5690	4950	6280	5130	6900	5400	7250	5440	8200
		25	18.72	4920	6000	5110	6640	5300	7310	5580	7680	5640	8710
		30	25.75	5020	6230	5230	6900	5430	7610	5710	7990	5800	9100
	8	15	7.66	4360	4790	4520	5310	4680	5850	4950	6160	4980	6970
		20	12.67	4550	5200	4730	5780	4910	6390	5190	6740	5240	7670
		25	18.72	4780	5480	4880	6110	5070	6760	5360	7130	5430	8150
		30	25.75	4770	5690	4980	6350	5180	7040	5480	7430	5570	8500
	9	15	7.66	4150	4350	4320	4850	4490	5380	4750	5700	4790	6490
		20	12.67	4320	4710	4510	5290	4700	5880	4980	6220	5040	7130
		25	18.72	4440	4970	4650	5580	4840	6220	5130	6590	5210	7580
		30	25.75	4520	5160	4740	5800	4950	6470	5240	6860	5340	7910
10	15	7.66	3920	3920	4120	4410	4290	4920	4560	5240	4610	6010	
	20	12.67	4100	4230	4300	4790	4480	5370	4760	5710	4830	6600	
	25	18.72	4200	4460	4410	5060	4620	5680	4900	6040	4990	7010	
	30	25.75	4280	4620	4500	5250	4710	5910	5000	6290	5110	7310	

Нагрев

Модель	Qw [л/м]	d _{pw} [кПа]	Tai DB18°C								Tai DB20°C					
			Twi								Twi					
			40	45	50	55	60	70	80	40	45	50	55	60	70	80
GDU-P-08-SS	6	6.70	3123	3833	4542	5252	5962	7381	8801	2839	3549	4258	4968	5678	7097	8517
	8	11.20	3373	4140	4907	5673	6440	7974	9507	3067	3834	4600	5367	6134	7667	9200
	10	16.80	3544	4350	5156	5961	6767	8378	9989	3223	4028	4833	5639	6444	8055	9667
	12	23.10	3669	4503	5337	6170	7004	8672	10340	3335	4169	5003	5837	6671	8338	10006

Модель	Qw [л/м]	d _{pw} [кПа]	Tai DB21°C								Tai DB22°C					
			Twi								Twi					
			40	45	50	55	60	70	80	40	45	50	55	60	70	80
GDU-P-08-SS	6	6.70	2697	3407	4117	4826	5536	6955	8375	2555	3265	3975	4684	5394	6814	8233
	8	11.20	2913	3680	4468	5213	5980	7514	9047	2760	3527	4293	5060	5827	7360	8894
	10	16.80	3061	3867	4672	5478	6283	7894	9505	2900	3706	4511	5317	6122	7733	9344
	12	23.10	3169	4002	4825	5670	6504	8172	9839	3002	3836	4670	5503	6337	8005	9673

Обозначения:

Twi — температура воды на входе [°C];

Qw — расход воды [л/мин];

d_{pw} — падение давления [кПа];

Tai — температура воздуха на входе [°C];

Pf — полная холодопроизводительность [кВт];


Pfs — явная холодопроизводительность [кВт];

DB — температура по сухому термометру [°C];




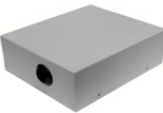
WB — температура по влажному термометру [°C].

5. Аксессуары

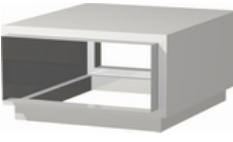
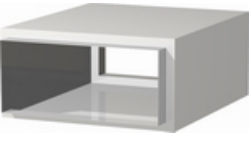
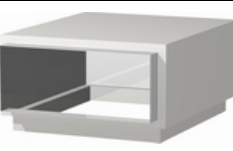
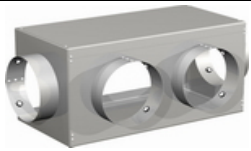
Клапаны

	<p>GVM-2215 - 2-х ходовой клапан (1/2") GVM-2220 - 2-х ходовой клапан (3/4") GVM-2315 - 3-х ходовой клапан (1/2") GVM-2320 - 3-х ходовой клапан (3/4")</p>
---	---

Управление

	<p>GR107D4 — термостат с регулятором скорости вентилятора и 3-х ходового клапана (4-х трубная версия).</p>
	<p>GR2003FCV2 — электронный термостат с регулятором скорости вентилятора и 3-х ходового клапана (4-х трубная версия).</p>
	<p>GR2003FCV2 — электронный термостат с регулятором скорости вентилятора и 3-х ходового клапана (4-х трубная версия).</p>
	<p>GRQ. Блок расширения применяется как переходная группа между термостатом и фанкойлами. С помощью блока расширения GRQ один термостат может управлять группой фанкойлов до 36 единиц.</p>

Дополнительное оборудование

	<p>PLM - Смесительный пленум. (Забор воздуха снизу и по оси.)</p>		<p>PLH - Фронтальный пленум. (Забор воздуха по оси.)</p>
	<p>PLB - Прямоугольный пленум. (Забор воздуха снизу.)</p>		<p>PLD - Воздухораспределительный пленум. (Распределение воздуха.) При заказе оборудования размеры и количество распределительных выходов определяются Заказчиком.</p>

Ваш дилер:

ООО "Климато"
 +7 (495) 646-09-91
 Сайт: klimato.ru
 E-mail: info@klimato.ru